

Détecteur de mouvement - Professional Line

IS 345 MX Highbay

COM1 - carré - en saillie

EAN 4007841 010492

Réf. 010492



IS 345 MX Highbay

COM1 - carré - en saillie
EAN 4007841 010492
Réf. 010492

Schéma du circuit

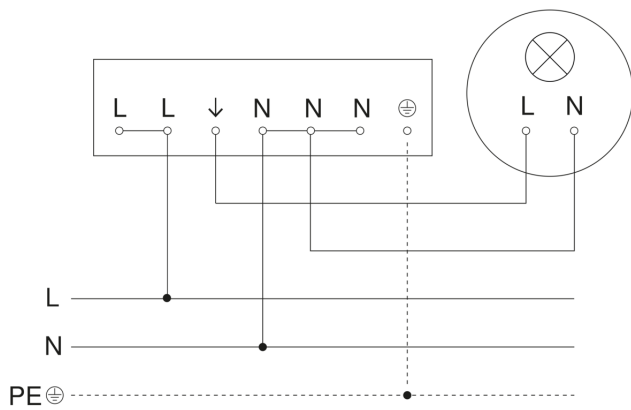
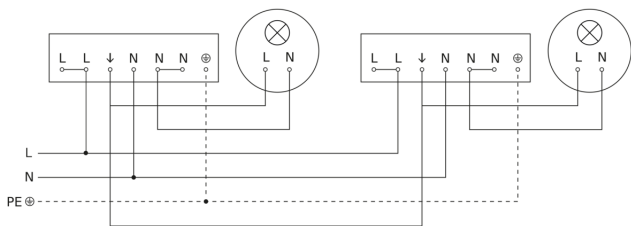


Schéma de câblage pour la mise en réseau de plusieurs détecteurs



IS 345 MX Highbay

COM1 - carré - en saillie
EAN 4007841 010492
Réf. 010492

Raccordement par commutateur séquentiel pour la commande manuelle ou automatique

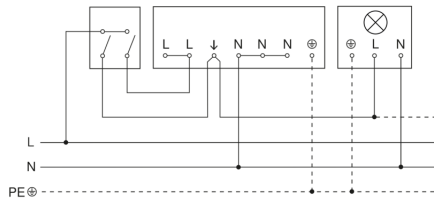


Schéma de câblage Raccordement via un commutateur pour l'éclairage permanent et le mode automatique

